

Introduction :

Ce document explique le fonctionnement de la télécommande des stores balcons.

Matériel nécessaire :

Aucun.

Procédure :

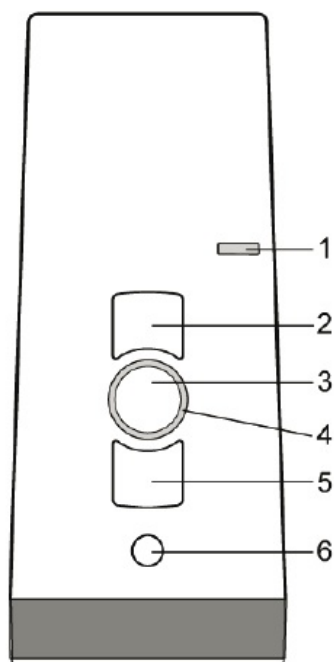
Une simple pression sur la touche de sélection (6) permet d'interroger le mode actuel (automatique/manuel) des récepteurs programmé et du canal de la télécommande.

Une pression longue (env. 1 sec) sur la touche de sélection permet de désactiver le mode automatique. L'affichage du mode de fonctionnement s'allume en rouge. → Les récepteurs exécutent à présent uniquement les ordres de déplacement manuels et ne réagissent pas aux ordres de déplacement automatiques.

L'activation de l'automatique déclenche une mise en marche du récepteur.

Une pression longue (env. 1 sec) sur la touche de sélection permet de réactiver le mode automatique. L'affichage du mode de fonctionnement s'allume en vert. → Les récepteurs exécutent maintenant des ordres de déplacement automatiques et manuels.

Face frontale de l'appareil



- 1 Affichage du mode de fonctionnement
- 2 Touche **MONTÉE**
- 3 Touche **STOP**
- 4 Lampe témoin
- 5 Touche **DESCENTE**
- 6 Touche de sélection

Remarque :

Pour accroître la durée de vie des stores des balcons droits, si vous le pouvez, pensez à les dérouler après de fortes pluies pour permettre au bandeau inférieur d'être en contact à l'air libre et sous le soleil pour qu'il puisse sécher complètement. Ceci afin de réduire la moisissure du tissu.

Comme vous pouvez le constater sur la photo ci-dessous, il reste une bande de tissu à l'air libre lorsque le store est remonté complètement.



Contactez le groupe technique si vous avez des difficultés avec la procédure ou pour toute question liées à cette note de service.